



# DOUBLE ÉLIMINATIONS SAISON 2007

## NOVICE B - 17 ÉQUIPES

Oilers Delta

10 mars - 15h00 (1)  
Y-Chartrand

Wild L.N.

G1

11 mars - 15h00 (2)  
Cartier

G2

Rebelles Stars  
St-Fra

17 mars - 14h30 (15)  
Cartier

G15

11 mars - 11h00 (3)  
Y-Chartrand

G3

Canadiens L.N.  
Rafales Duv

11 mars - 12h00 (4)  
Y-Chartrand

G4

Cyclones Mont.  
Panthères De

17 mars - 15h30 (16)  
Cartier

G16

10 mars - 16h00 (5)  
Y-Chartrand

G5

Jets St-V TGV  
Express

11 mars - 13h00 (6)  
Y-Chartrand

G6

Hurricanes  
Rangers L.N.

17 mars - 15h00 (17)  
Y-Chartrand

G17

11 mars - 17h00 (9)  
Y-Chartrand

G9

Drakkars St-V.  
Orient Express

11 mars - 14h00 (7)  
Y-Chartrand

G7

Blizzard Mont. Red  
Wings Delta

17 mars - 16h00 (18)  
Y-Chartrand

G18

11 mars - 15h00 (8)  
Y-Chartrand

G8

Mystral Express

18 mars - 13h00 (23)  
Cartier

G23

18 mars - 15h00 (24)  
Cartier

G24

24 mars - 15h00 (27)  
Y-Chartrand

G27

31 mars - 10h15 (32)  
L-Ouest

P6  
12 mars - 18h00 (10)  
Chomedey

P4

16 mars - 19h00 (14)  
Cartier

P16

18 mars - 12h00 (22)  
Cartier

G22

G10  
P1

18 mars - 15h00 (21)  
Y-Chartrand

G21

11 mars - 18h00 (11)  
Y-Chartrand

G11

P3

P8

12 mars - 18h15 (12)  
Cartier

G12

18 mars - 14h00 (20)  
Y-Chartrand

G20

P9  
P2

16 mars - 18h00 (13)  
Cartier

P17  
G13

21 mars - 18h00 (26)  
L-Ouest

G26

18 mars - 13h00 (19)  
Y-Chartrand

G19

P7

P18

19 mars - 18h15 (25)  
Cartier

P23

24 mars - 16h00 (28)  
Y-Chartrand

G28

25 mars - 15h00 (30)  
Y-Chartrand

G29

24 mars - 17h00 (29)  
Y-Chartrand

G29

P27

30 mars - 18h30 (31)  
Cartier

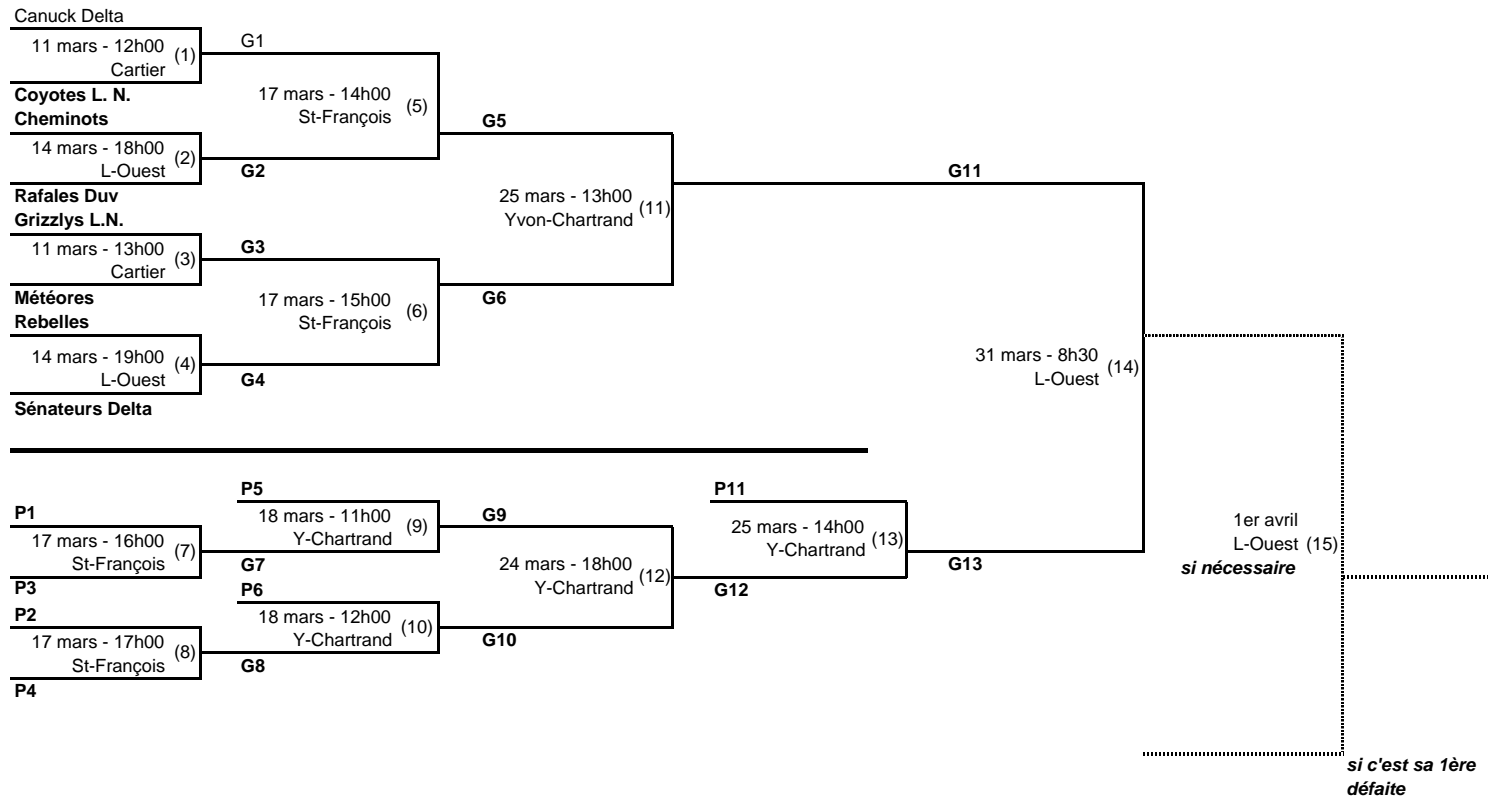
G31

1er avril L-Ouest (33)  
*si nécessaire*

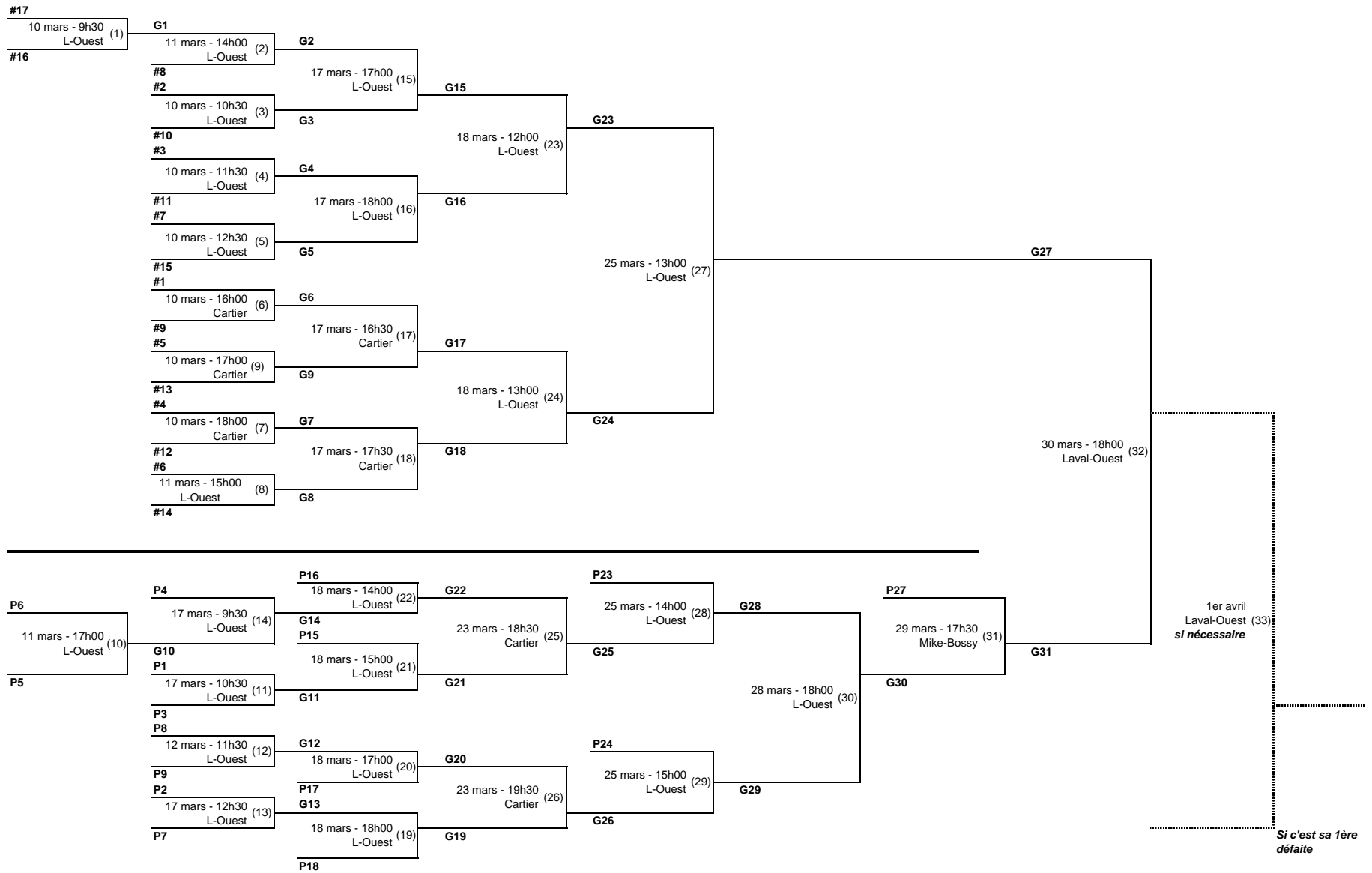
*Si c'est sa 1ère défaite*

# DOUBLE ÉLIMINATION SAISON 2007

## NOVICE C - 8 ÉQUIPES

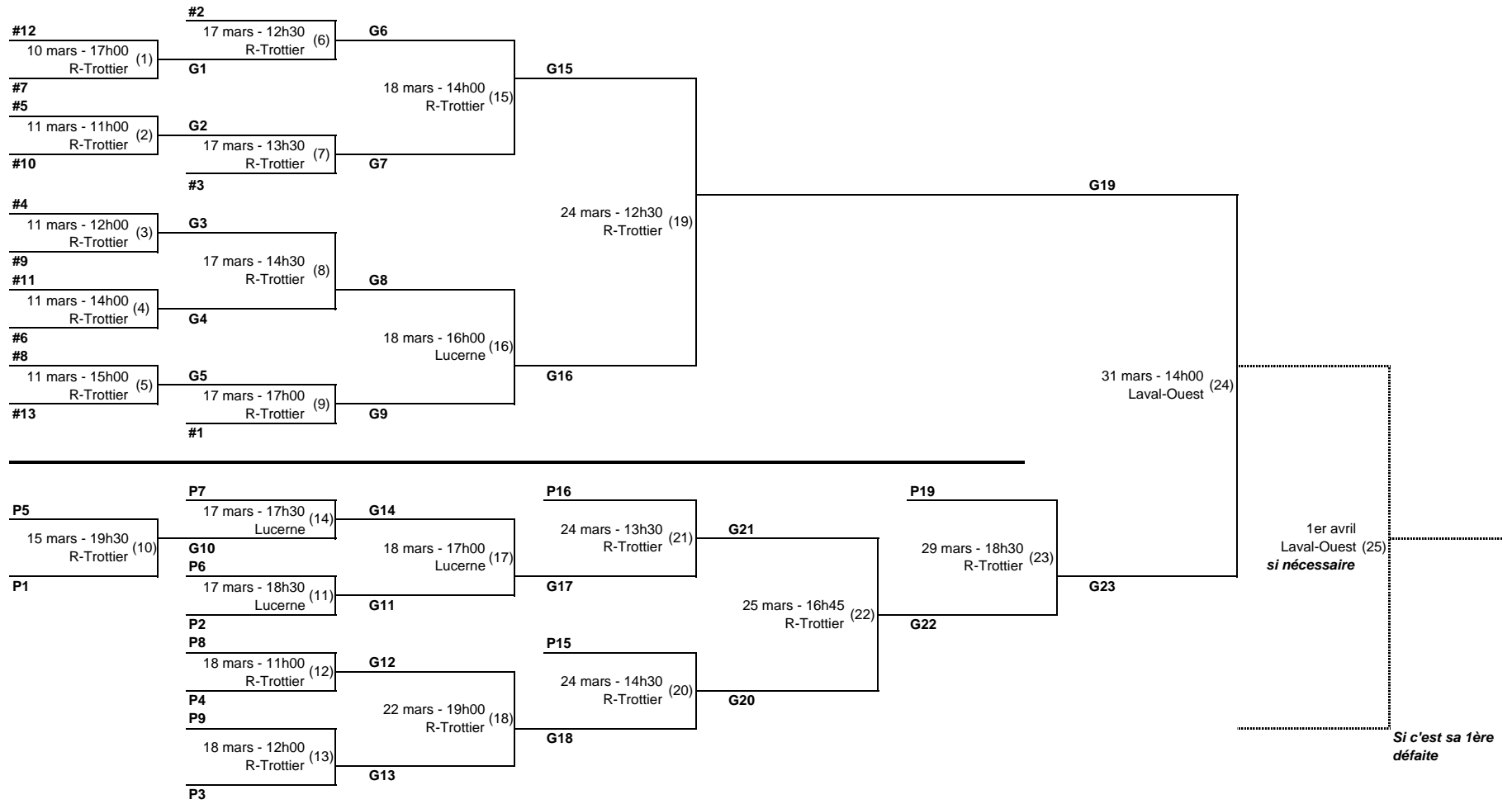


**ATOME A - 17 ÉQUIPES**



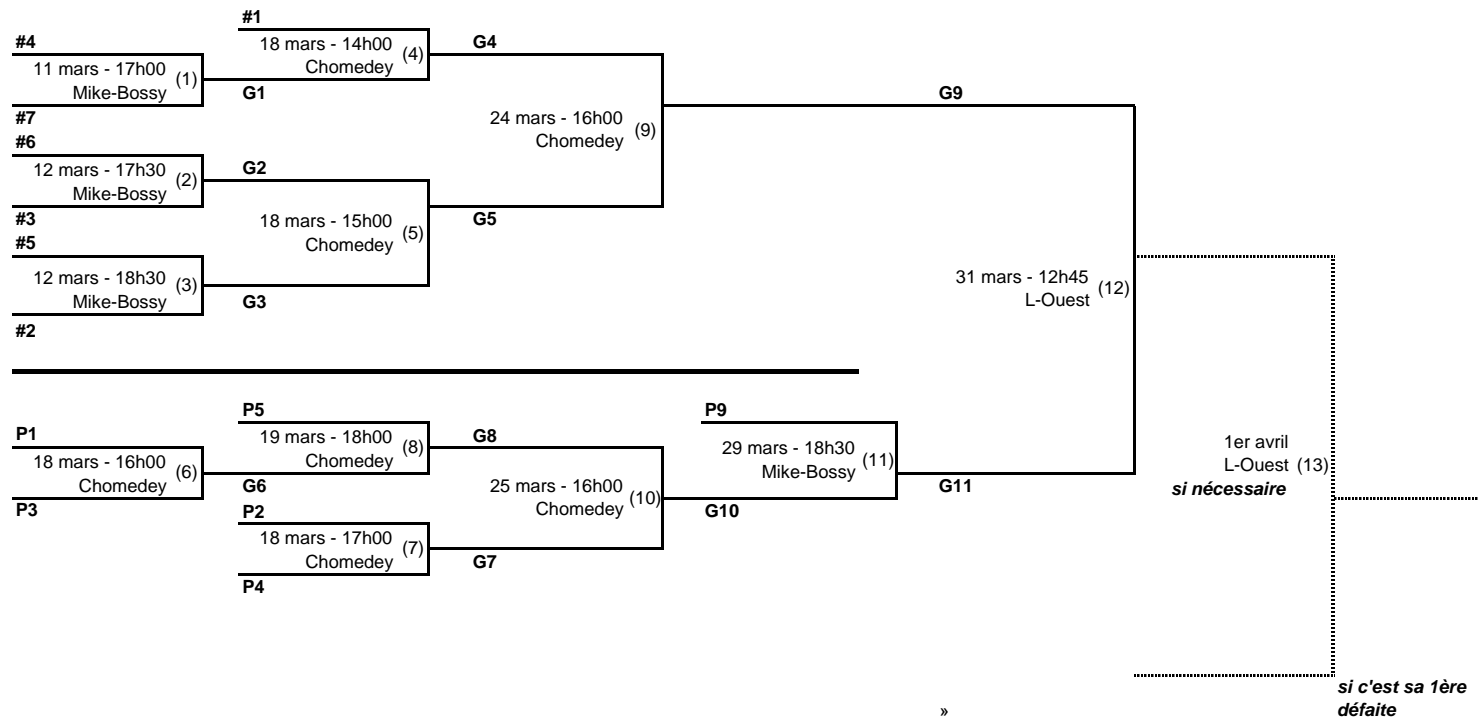
# DOUBLE ÉLIMINATION SAISON 2007

## ATOME B - 13 ÉQUIPES



# DOUBLE ÉLIMINATION SAISON 2007

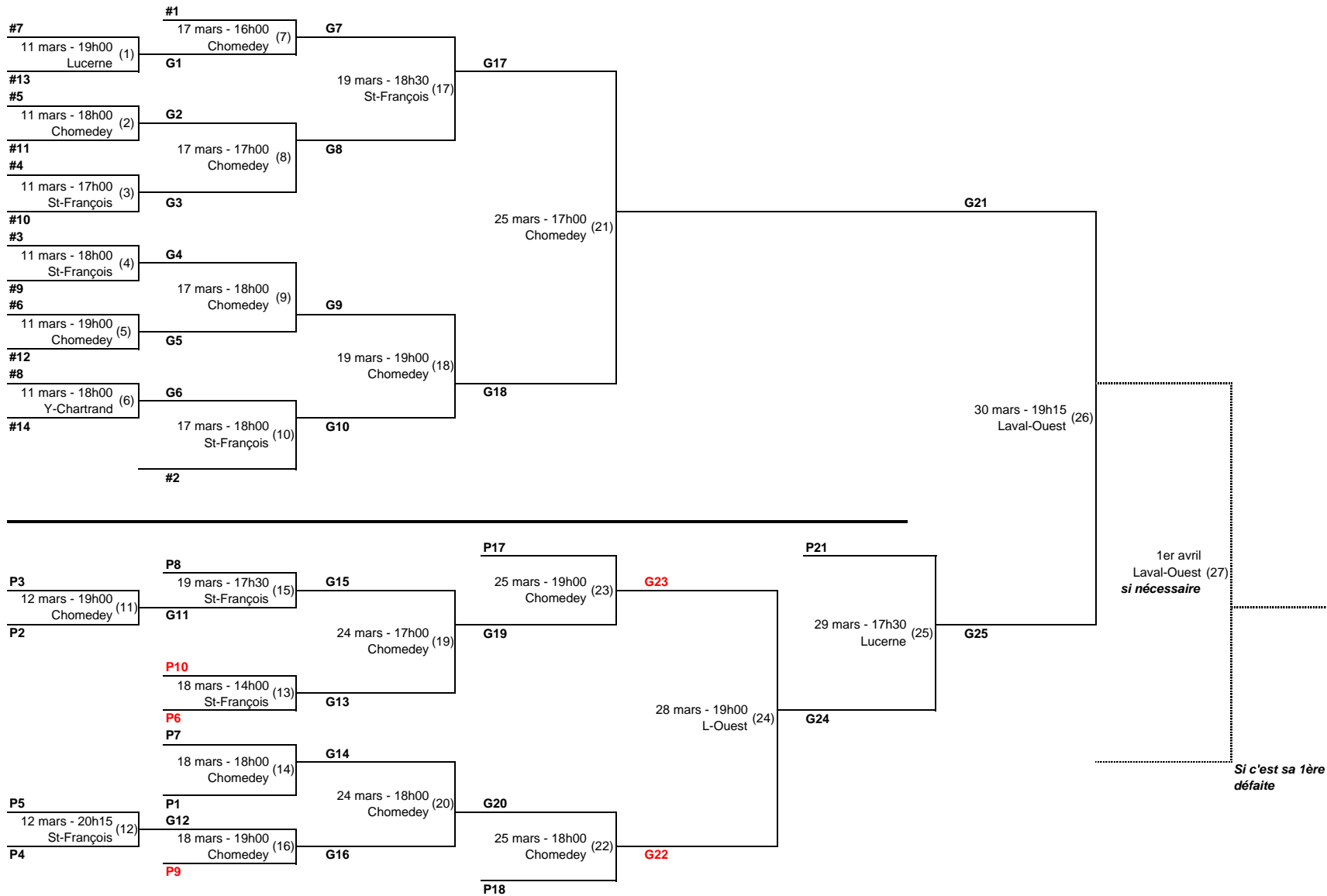
## ATOME C - 7 ÉQUIPES



# DOUBLE ÉLIMINATION SAISON 2007

## PEE WEE A - 14 ÉQUIPES

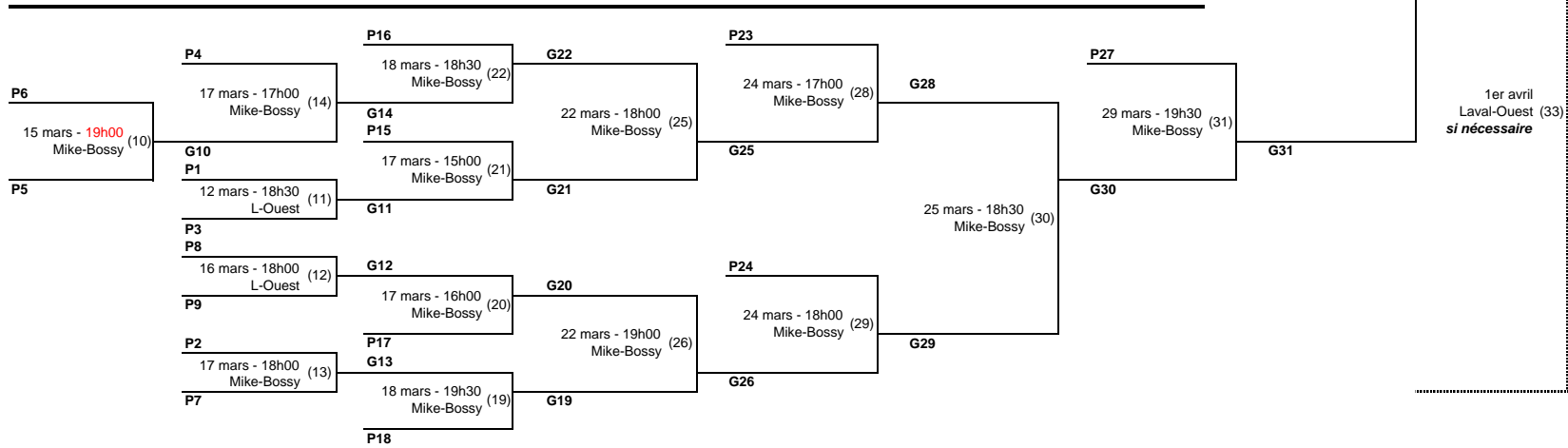
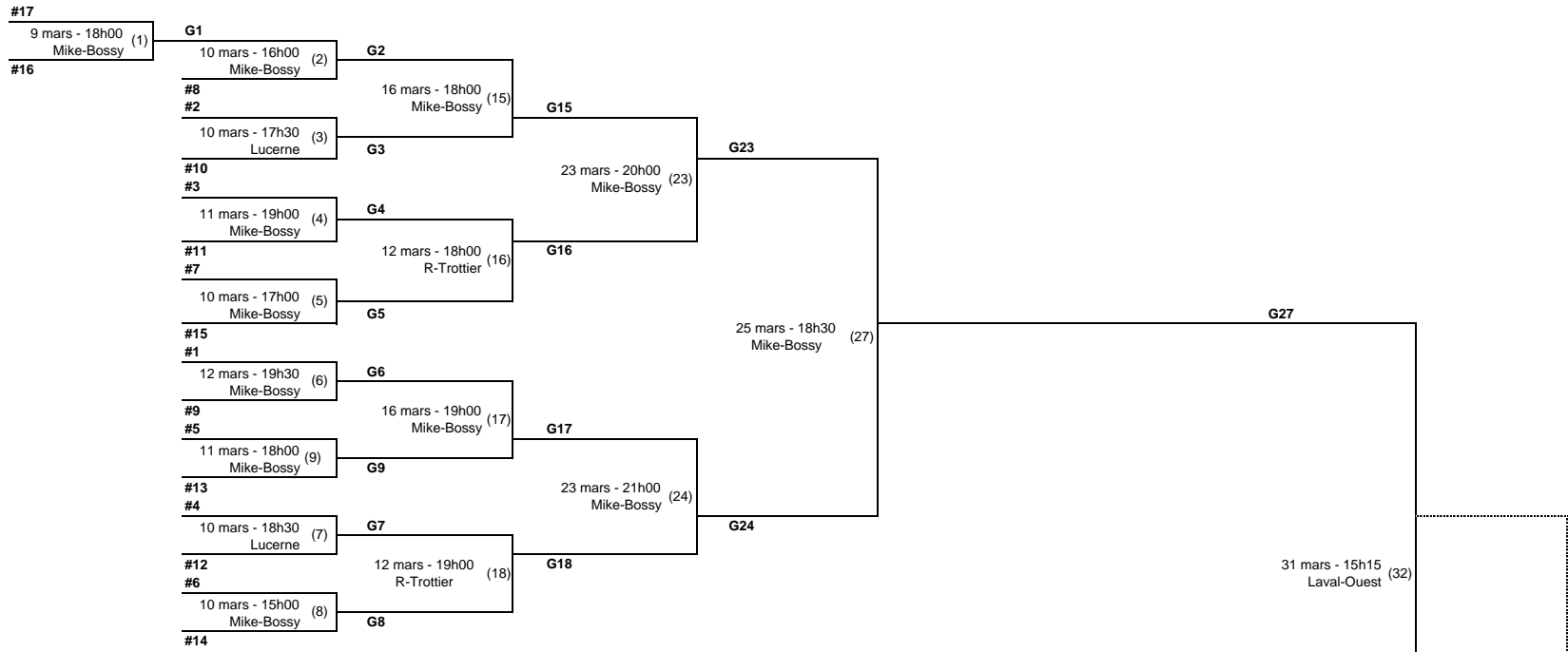
MAJ 07-02-15



# DOUBLE ÉLIMINATION SAISON 2007

## PEE WEE B - 17 ÉQUIPES

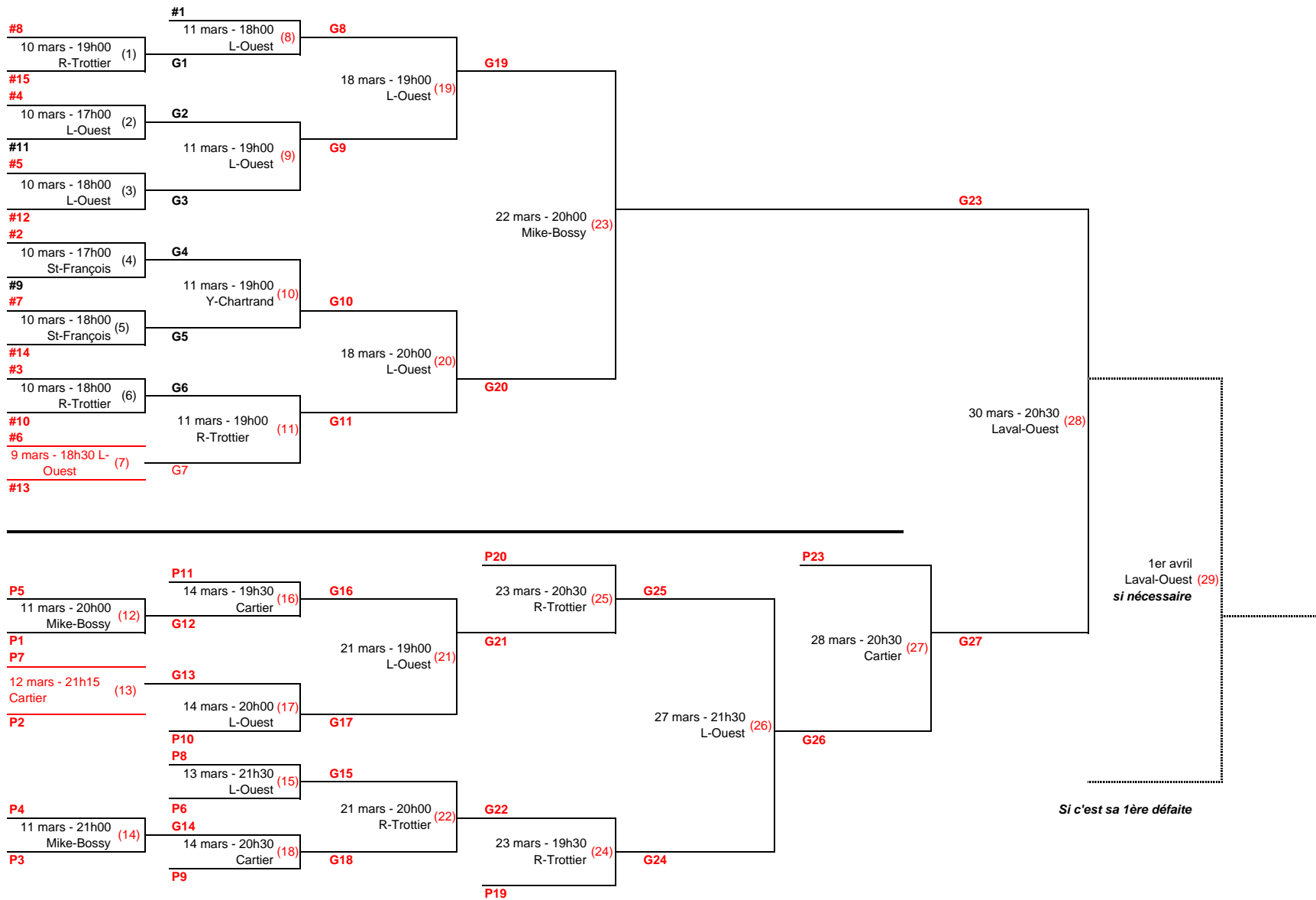
MAJ 07-02-14



*Si c'est sa 1ère défaite*

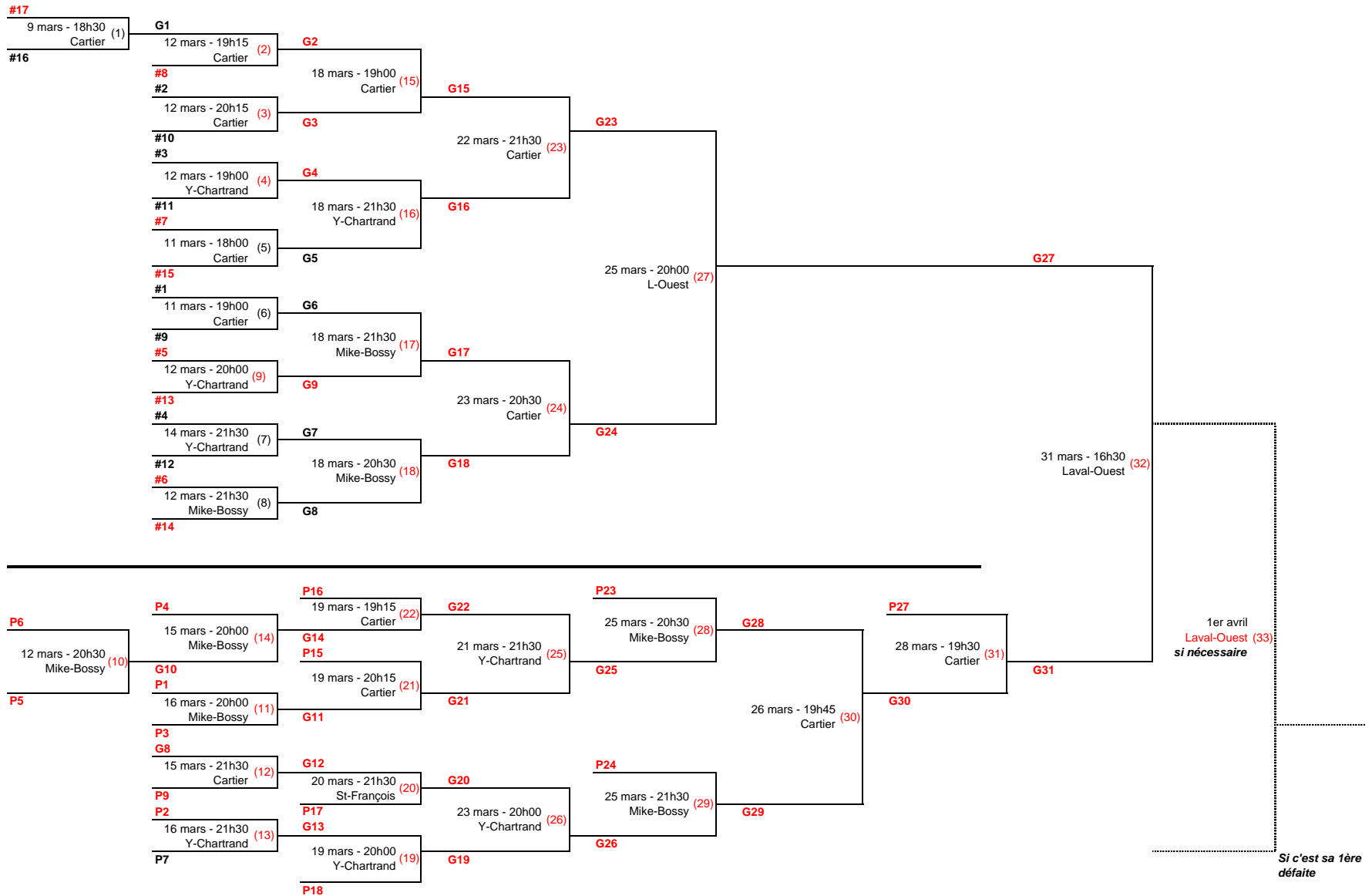
# DOUBLE ÉLIMINATION SAISON 2007

## BANTAM A - 15 ÉQUIPES



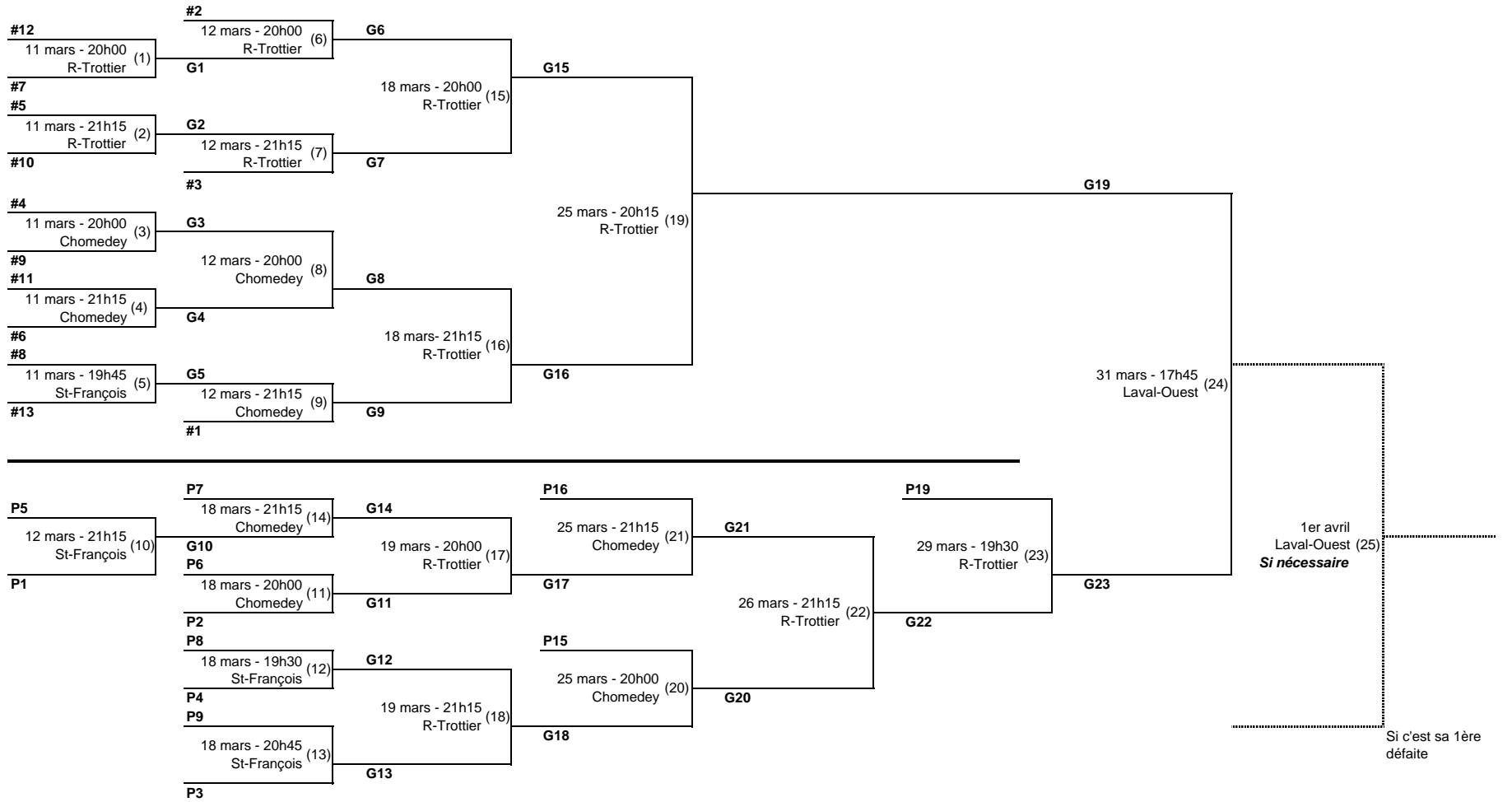
# DOUBLE ÉLIMINATION SAISON 2007

## BANTAM B - 17 ÉQUIPES



# DOUBLE ÉLIMINATION SAISON 2007

## MIDGET A - 13 ÉQUIPES





# DOUBLE ÉLIMINATION SAISON 2007

## JUNIOR B - 6 ÉQUIPES

